

**SKF**



# SKF TKSA 31 и TKSA 41

Инструкция по эксплуатации



## Содержание

Декларация соответствия ЕС .....	2	Вид сбоку — Регулировка с помощью пластин ...	23
Рекомендации по безопасности .....	3	4.3 Горизонтальная корректировка — Вид сверху .....	25
<b>1. Введение .....</b>	<b>4</b>	4.4 Повторная проверка — Повторное измерение .....	27
1.1 Общая информация о выверке соосности валов .....	4	<b>5. Создание отчёта .....</b>	<b>28</b>
1.2 Принцип работы .....	5	5.1 Подготовка отчёта .....	28
1.3 Комплектация .....	6	5.2 Страница создания отчёта .....	29
1.4 Описание продукции .....	7	5.3 Содержание и просмотр отчётов .....	30
<b>2. Начало работы .....</b>	<b>8</b>	<b>6. QR-коды, библиотека оборудования, «мягкая лапа»</b>	<b>32</b>
2.1 Монтаж V-образных кронштейнов .....	8	6.1 QR-код (только для ТКSA 41) .....	32
2.2 Включение дисплейного блока .....	9	6.2 Библиотека оборудования .....	33
2.3 Подключение беспроводного измерительного блока на ТКSA 41 .....	10	6.3 «Мягкая лапа» 1 .....	35
2.4 Подключение проводного измерительного блока к ТКSA 31/41 .....	11	6.4 «Мягкая лапа» 2 .....	36
2.5 Регулировка лазеров .....	12	<b>7. Настройки .....</b>	<b>37</b>
2.6 Главное меню .....	13	7.1 Главное меню настроек .....	37
2.7 Зарядка .....	14	7.2 Пользовательские настройки .....	38
2.8 Зарядка измерительных блоков .....	14	7.3 Настройки измерений .....	39
<b>3. Выполнение измерения .....</b>	<b>15</b>	7.4 Информация о дисплеем и измерительном блоках	40
3.1 3 Варианты запуска выверки .....	15	7.5 Языки .....	41
3.2 Экран меню размеров .....	16	7.6 Единицы измерения, дата и время .....	42
3.3 Измерения по методу 9-12-3 .....	17	7.7 Общие настройки .....	43
3.4 Автоматические измерения .....	19	<b>8. Поиск и устранение неисправностей .....</b>	<b>44</b>
3.5 Свободное измерение (только для ТКSA 41) .....	20	8.1 Перезапуск .....	44
3.6 Люфт .....	21	8.2 Режимы электропитания .....	44
<b>4. Коррекция выверки .....</b>	<b>22</b>	8.3 Зарядка .....	44
4.1 Страница результатов .....	22	8.4 Обновление микропрограммы .....	45
4.2 Корректировка в вертикальной плоскости —		8.5 Поиск и устранение неисправностей беспроводного подключения .....	46
		<b>9. Технические спецификации .....</b>	<b>47</b>

## Декларация соответствия ЕУ

Мы, SKF Maintenance Products, Kelvinbaan 16, 3439 MT Nieuwegein, The Netherlands (Нидерланды) настоящим заявляем, что следующий продукт:

### Прибор для выверки соосности валов SKF TKSA 31 и TKSA 41

**TKSA 31** был разработан и изготовлен в соответствии с: Директивой EMC 2014/30/EU согласно согласованному стандарту EN 61326-1:2013 Электрооборудование для измерения, управления и лабораторного использования — Часть 1: Общие требования, как указано в согласованных нормах, EN 55011: 2009 +A1:2010, EN 61000-4-2: 2009, EN 61000-4-3: 2006 +A1:2008 +A2:2010, EN 61000-4-4: 2004 +A1:2010, EN 61000-4-5: 2006, EN 61000-4-6: 2009, EN 61000-4-11: 2004

**TKSA 41** был разработан и изготовлен в соответствии с: ДИРЕКТИВА 2014/53/EU НА РАДИООБОРУДОВАНИЕ, как указано в согласованных нормах EN 61010:2010, EN 61326-1:2013, EN 55011: 2009 +A1:2010, EN 61000-4-2: 2009, EN 61000-4-3: 2006 +A1:2008 +A2:2010, EN 61000-4-4: 2004 +A1:2010, EN 61000-4-5: 2006, EN 61000-4-6: 2009, EN 61000-4-11: 2004, EN 301 489-1 v2.1.1, EN 301 489-17 v3.1.1, EN 300 328 v2.1.1

Европейская Директива 2011/65/EU по ограничению использования опасных веществ в электрооборудовании и электронном оборудовании.

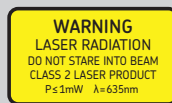
Классификация лазера соответствует EN 60825-1:2007. Лазер соответствует 21 CFR 1040.10 и 1040.11, кроме отклонений согласно уведомлению Laser Notice № 50, от 24 июня 2007 г.

**Только для TKSA 41:** Устройство в корпусе соответствует правилам FCC, Часть 15. 47CFR: 2011, Часть 15, подраздел В, Источники непреднамеренного излучения Содержит FCC ID: OC3VM1871, QDID: B020997. Наименование производителя, торговая марка или бренд: NovaComm. Модель: NVC-MDCS71.

Ньювегейн, Нидерланды, Август 2017



Себастьян Давид (Sébastien David) – Менеджер отдела проектирования и качества



## Рекомендации по безопасности

- Полная инструкция по эксплуатации поставляется вместе с устройством, а последняя версия размещена на сайте [skf.com](http://skf.com).
- Все предупреждения и инструкции по эксплуатации, содержащиеся в настоящем документе, должны быть изучены и неукоснительно соблюдаться при работе с оборудованием. Несоблюдение мер предосторожности создаёт опасность получения серьезных травм, повреждения оборудования и потери данных.
- В приборах TKSA 31/41 устанавливаются лазеры класса 2 мощностью < 1,0 мВт. Запрещается смотреть на источник лазера. Запрещается направлять лазерный луч в глаза.
- Одежда персонала должна соответствовать выполняемым работам. Не допускается просторная одежда или ювелирные украшения. Следите за тем, чтобы волосы, одежда и перчатки находились на достаточном расстоянии от подвижных узлов оборудования.
- Не нарушайте безопасное расстояние. Оператор должен сохранять устойчивое положение для управления оборудованием в случае непредвиденной ситуации.
- Используйте средства защиты. При необходимости надевайте нескользящую защитную обувь, защитный шлем и средства защиты органов слуха.
- Запрещается работать с находящимся под напряжением оборудованием без разрешения ответственного должностного лица. Перед началом выполнения работ всегда отключайте электропитание оборудования.
- Действие гарантии прекращается в случае небрежного обращения или ударов оборудования.
- Не подвергайте оборудование непосредственному контакту с водой, влажными поверхностями или конденсатом.
- Вскрытие корпуса устройства приведёт к аннулированию гарантийных обязательств.
- Разрешается применять только рекомендованные SKF дополнительные принадлежности.
- Обслуживание прибора должно выполняться только квалифицированными специалистами SKF по ремонту оборудования.
- Калибровку инструмента рекомендуется выполнять каждые 2 года.



# 1. Введение

## 1.1 Общая информация о выверке соосности валов

Правильная выверка соосности валов является одним из важнейших условий для предотвращения преждевременного отказа оборудования.

Эксплуатация оборудования, выверка соосности валов которого выполнена ненадлежащим образом, характеризуется следующими условиями:

- Ухудшение рабочих характеристик оборудования
- Увеличение энергопотребления
- Повышенный уровень вибрации и шума
- Преждевременный износ подшипников
- Быстрое ухудшение свойств прокладок, набивки и механических уплотнений
- Быстрый износ муфт
- Увеличение внеплановых простоев

Правильная выверка достигается, когда осевые линии валов оборудования в условиях нагрузки и нормальной рабочей температуры выровнены. Часто это называется выверкой соосности валов относительно друг друга.

Если во время работы оборудования валы валопровода не отцентрированы, возникает перекосяк.

То есть, центры всех валов оборудования должны находиться на прямой линии.

Лазерные приборы для выверки соосности валов SKF TKSA 31/41 предназначены для быстрой и точной выверки валов оборудования с приводом (например, электродвигателей) и приводного оборудования (например, насосов).

## 1.2 Принцип работы

Оба измерительных блока в системах TKSA 31/41 оснащаются диодными лазерами и ПЗС-датчиком. При повороте валов на 180°, любой параллельный или угловой перекося вызывает отклонение двух лазерных лучей от их начального относительного положения.

Данные двух датчиков используются для автоматического вычисления величины перекося и служат руководством для регулировки в вертикальной (с помощью пластин) и горизонтальной плоскостях.

Измерения с помощью TKSA 41 могут выполняться в трёх положениях (9-12-3) или методом свободного измерения. В автоматическом режиме измерений от пользователя не требуется действий на дисплейном блоке.

Во время работы дисплей TKSA 41 может находиться горизонтально на полу или вертикально.

Ориентация экрана соответствует расположению дисплейного блока.

Результаты могут быть сохранены в отчёте формата .PDF и перенесены на USB-карту памяти.



## 1.3 Комплектация



1. 1 × Дисплейный блок ТКSA 31/41	8. 1 × Блок питания 12 В пост. тока, 3 А
2. 1 × Измерительный блок ТКSA 31/41 S	9. Переходники (США, Великобритания, ЕС, Австралия)
3. 1 × Измерительный блок ТКSA 31/41 М	10. 2 × Кабели Micro USB – USB*
4. 2 × V-образные кронштейны вала с цепями	11. Краткое руководство, бумажная копия (англ.)*
5. Удлинители 90 мм (только для ТКSA 41)	12. Сертификат калибровки и соответствия, бумажная копия*
6. 1 × Фиксатор цепи	13. 1 × Лист наклеек с QR-кодами (только для ТКSA 41)*
7. Рулетка с метрическими и британскими единицами, 5 м	* не показано



## 1.4 Описание продукции



## 2. Начало работы

### 2.1 Монтаж V-образных кронштейнов

С помощью V-образных кронштейнов установите измерительные блоки на валы.

Убедитесь, что блок с маркировкой «**М**» установлен на **подвижное оборудование**, а блок с маркировкой «**S**» — на **стационарное оборудование**.

Если невозможно установить V-образные кронштейны непосредственно на валах (например, в случае ограниченного пространства), крепления могут быть установлены на соединительной муфте.

Для валов с диаметром < 40 мм (< 1.5 дюйма) закрепите цепь на анкере внутри V-образного кронштейна.

Затяжная ручка должна использоваться ближе к стержню.

Для диаметров большего размера закрепите цепь снаружи.

Устраните провисание цепи и надёжно затяните её с помощью затяжных ручек и натяжителя стержня.



Проверьте **прочность затяжки** фиксаторов на кронштейнах перед монтажом измерительных блоков.

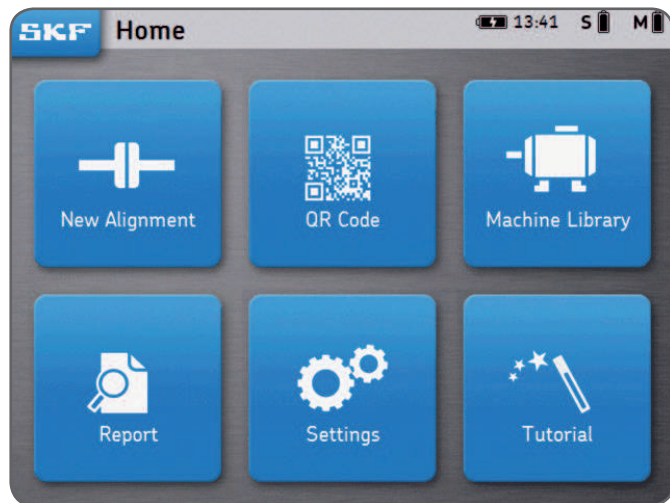
Убедитесь, что измерительные блоки надёжно затянуты на стержнях и НЕ лежат на кронштейне.

Кронштейны симметричны и могут устанавливаться с разных сторон.

## 2.2 Включение дисплейного блока

Зажмите красную кнопку **Вкл/Выкл** на дисплейном блоке в течение более 1 с.

Запуск блока полностью выполнен, когда открывается главный экран.



Краткое нажатие красной кнопки **Вкл/Выкл** на дисплейном блоке:

- Запускает дисплейный блок.
- Переводит дисплейный блок в режим ожидания.
- Выводит дисплейный блок из режима ожидания.

### Примечание:

Чтобы перезапустить/сбросить показания блока, удерживайте кнопку Вкл/Выкл нажатой до выключения дисплейного блока (прибл. 6 секунд).

- После 2 часов неактивности дисплейный блок переходит в режим глубокого сна.
- Дисплейный блок **никогда** не выключается во время выверки.
- **Дисплейный блок НЕ** требуется выключать. Краткое нажатие только для перехода в режим ожидания.

## 2.3 Подключение беспроводного измерительного блока на TKSA 41

Подключение измерительных блоков осуществляется через беспроводное соединение Bluetooth, либо посредством USB-кабелей для зарядки.

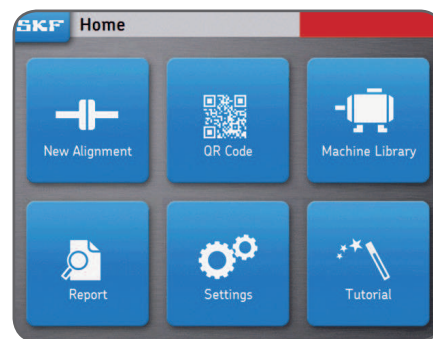
Информацию о подключении через USB смотрите в следующем разделе.

- Включите **оба** измерительных блока коротким нажатием красной кнопки **On/Off** (Вкл/Выкл).
- Индикация переднего светодиода сначала указывает на состояние аккумулятора:
  - **Зелёный** = Заряжен
  - **Жёлтый** = Слабый заряд
  - **Красный** = Требуется зарядка
- Светодиод мигает синим цветом во время подключения измерительного блока к дисплейному блоку. Символ соединения Bluetooth появляется в правом верхнем углу дисплея рядом с символами «**S**» и «**M**».
- Измерительный блок автоматически подключается к дисплейному блоку. При подключении отображается уровень заряда батареи измерительного блока.



### Примечание:

- Чтобы открыть настройки измерительного блока, нажмите на верхний правый угол дисплея (красная область справа).
- После подключения светодиод измерительного блока остаётся выключенным.
- Если измерительные блоки не подключаются, смотрите раздел *Поиск и устранение неисправностей*.
- **Выключите** измерительный блок **продолжительным нажатием** кнопки On/Off до появления **постоянной красной индикации** светодиода.



## 2.4 Подключение проводного измерительного блока к ТКСА 31/41

Измерительный блок можно подключить к дистанционному блоку с помощью кабеля USB.

- Убедитесь, что оба измерительных блока выключены. (только для ТКСА 41).
- Подсоедините **USB-кабели** к дисплейному блоку. Символ USB на кабеле должен быть направлен вверх.




- Подсоедините **кабели Micro USB** к измерительным блокам. Стопорные штифты на разъёме должны быть направлены **к передней стороне** (секция лазера) измерительного блока.
- Измерительный блок автоматически подключается к дисплейному блоку. Символ USB отображается рядом с символами «S» и «M».



### Примечание:

- Выключайте измерительный блок перед отсоединением USB-кабелей.
- В случае проблем с подключением смотрите раздел *Поиск и устранение неисправностей*.
- Порты Micro USB на измерительном блоке герметизированы изнутри и защищены от попадания пыли и грязи.

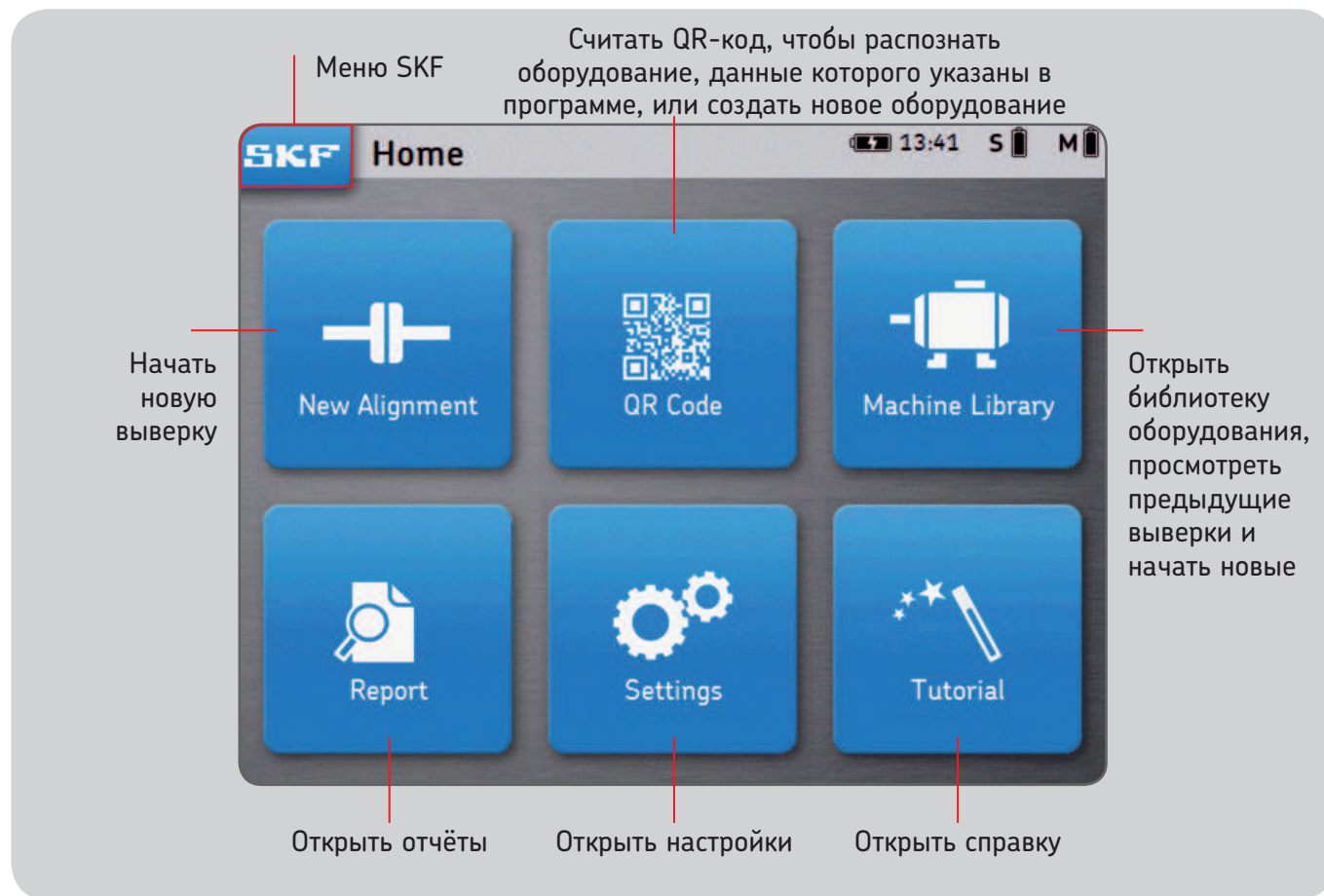
S  M 

## 2.5 Регулировка лазеров

- Зафиксируйте измерительный блок «**M**» в его положении.
- Отрегулируйте высоту блока «**S**», чтобы его лазерный луч был направлен на измерительный блок «**M**» в центр датчика на красную отметку.
- Надёжно зафиксируйте блок «**S**» в его положении.
- С помощью ручки сверху блока «**M**» вертикально отрегулируйте положение лазера на блоке «**S**».



## 2.6 Главное меню



## 2.7 Зарядка

- Подключите адаптер питания 12 В к разъёму для зарядки на задней стороне дисплейного блока.



- Индикатор заряда батареи вверху справа на экране обозначает заряд дисплейного и измерительного блоков.

### Примечание:

- Дисплейный блок заряжается в режиме ожидания.
- Дисплейный блок возвращается в активный режим при подключении питания.

## 2.8 Зарядка измерительных блоков

- Подключите измерительный блок к дисплейному блоку с помощью кабелей Micro USB.
- Символ зарядки отображается на экране.



## 3. Выполнение измерения

### 3.1.3 Варианты запуска выверки

С экрана главного меню:

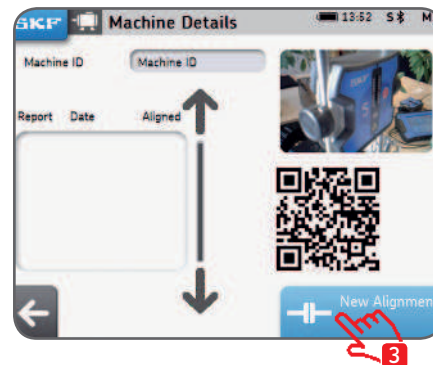
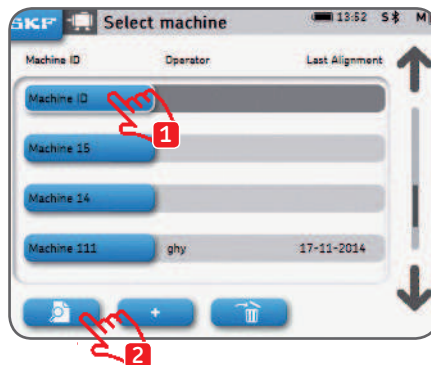
Нажать «New alignment»  
(Новая выверка)



Нажать «QR code» (QR-код)



Нажать «Machine library»  
(Библиотека оборудования)



## 3.2 Экран меню размеров



- Все ячейки для ввода размеров доступны для указания значений.
- Два пользовательских допуска можно указать в настройках «set 1» и «set 2».
- Укажите угловой и параллельный перекося, затем нажмите соответствующую синюю кнопку.
- Британские или метрические единицы измерения выбираются в меню настроек перед началом выверки.
- Перейдите к экрану измерения, нажав на стрелочный указатель «далее».

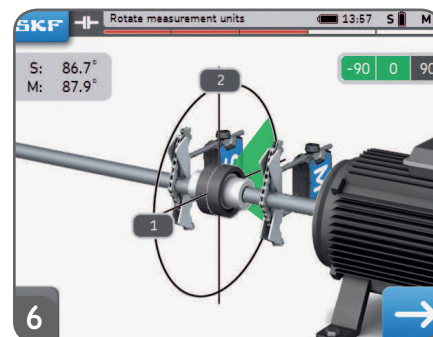
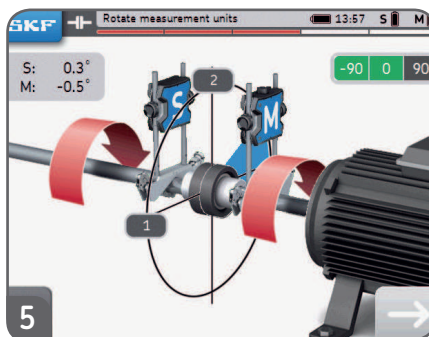
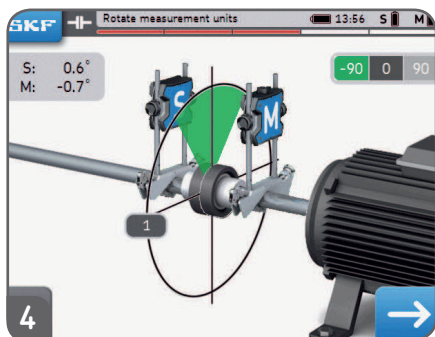
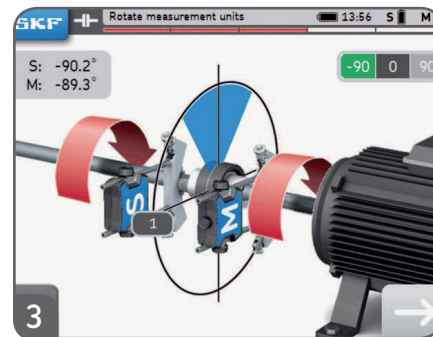
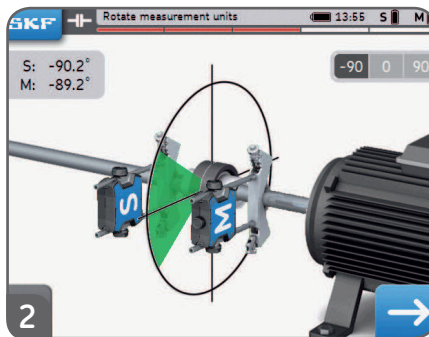
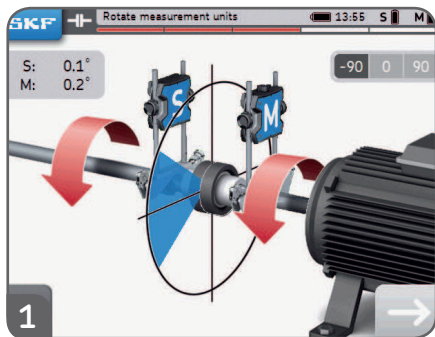
### 3.3 Измерения по методу 9-12-3

- Тип измерения выбирается перед началом выверки:  
*Settings (Настройки) --> Measurement Settings (Настройки измерения).*
  - Чтобы представить различные положения измерения, используется аналогия с циферблатом часов. Первое положение измерения — положение на 9 часов, если смотреть со стороны подвижного оборудования.  
Измерения выполняются последовательно в трёх разных положениях (9 (-90°)-12 (0°)-3 (+90°)).
  - Измерительные блоки отображаются на дисплее со стороны подвижного оборудования.
  - Треугольный клин показывает требуемое положение измерительных блоков на каждом этапе.
1. Проверните вал до синего клина в положение «9 часов». (-90°)
  2. При положении вала в границах синего клина, клин становится зелёным.
  3. Чтобы выполнить измерение, нажмите стрелку «Next» (Далее).
  4. Проверните вал до синего клина в положение «12 часов». (0°)
  5. Чтобы выполнить измерение, нажмите стрелку «Next» (Далее).
  6. Проверните вал до синего клина в положение «3 часов». (+90°)
  7. Чтобы выполнить измерение, нажмите стрелку «Next» (Далее).

#### Примечание:

- Во время измерения не допускается перемещать или касаться измерительных блоков или V-образных кронштейнов с цепями или их стержней.
- Не допускается проворачивать валы с помощью измерительного оборудования.
- Перед началом выполнения измерений убедитесь, что болтовые соединения на опоре двигателя затянуты надлежащим образом.
- Процесс выверки можно отменить в любое время. SKF --> Завершить выверку

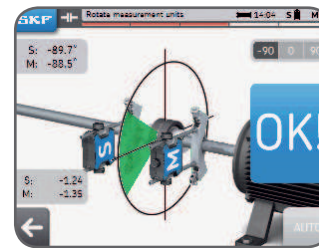
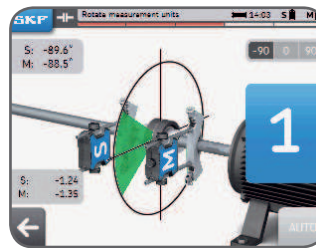
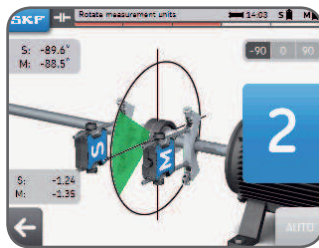
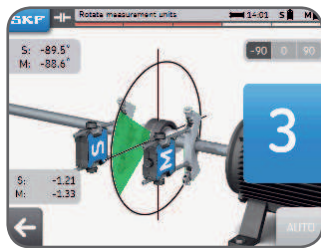
## Измерения по методу 9-12-3



- Отображение необработанных значений S и M в левом нижнем углу дисплея включается в меню: *Settings (Настройки)* --> *General (Общие настройки)*.
- Угловая разница между измерительными блоками S и M должна быть **менее 2°**.

### 3.4 Автоматические измерения

- Для выверки в автоматическом режиме измерений от пользователя не требуется совершать какие-либо действия на дисплейном блоке.
- Вместо стрелки внизу справа появляется символ AUTO.
- Измерения выполняются автоматически после отсчёта.



- **Поверните измерительный блок в правильное положение, и измерение будет выполнено автоматически.**
- Продолжайте измерения после получения первых значений.
- Если во время отсчёта измерительный блок сдвинется, процедура измерения прервётся.

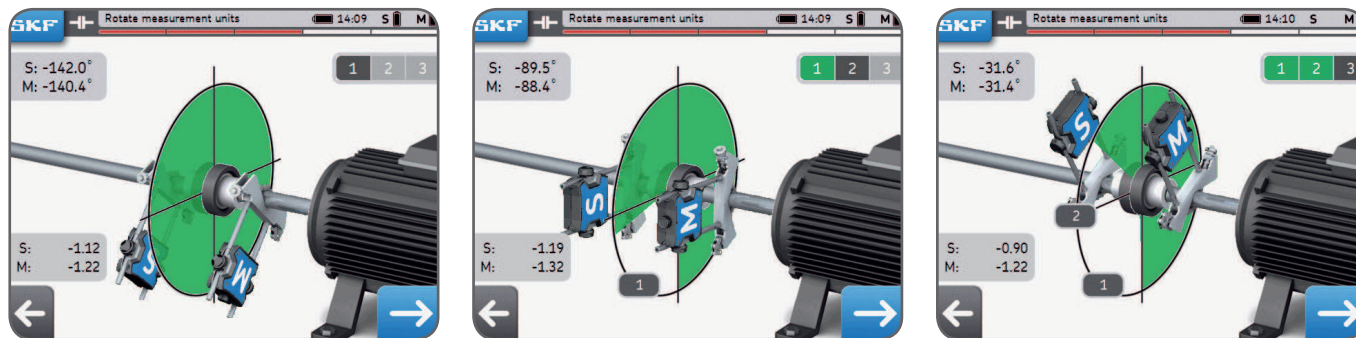
### 3.5 Свободное измерение (только для ТКСА 41)

Особенности свободного измерения:

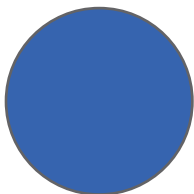
- Начало измерений из любого положения.
- Все 3 × измерения выполняются в пределах минимум 90°.

Преимущества свободного измерения используются, когда возможность прокручивания валов ограничена.

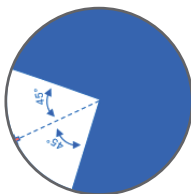
Пример:



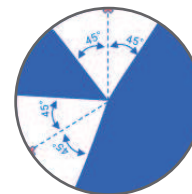
- Режим свободного измерения включается в меню *Settings (Настройки)* --> *Measurement Settings (Настройки измерения)*.
- Измерения не могут выполняться одновременно в автоматическом и свободном режимах.
- Для получения лучших результатов, общий угол измерений должен быть около 180°.



Измерение 1



Измерение 2

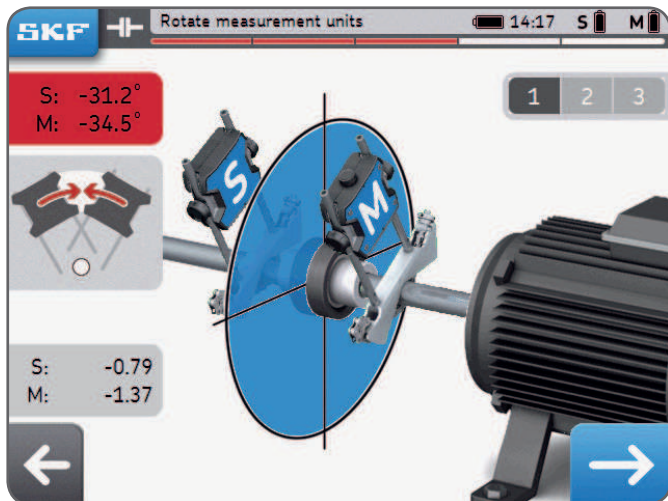


Измерение 3

### 3.6 Люфт

Для оптимальной точности измерений **разница между положением измерительных блоков не должна превышать 2°.**

Люфт возникает, если разница между положением измерительных блоков более 2°.



*Пример: В вышеприведённом примере разница между положением измерительных блоков составляет 3°*

- Предупреждения о люфте появляются только когда измерительные блоки находятся в пределах синего клина.
- **Измерения всегда можно выполнить при наличии люфта (т. е. если угол измерительного блока >2°).**
  - Чтобы в любом случае выполнить измерение, подтвердите предупреждающее сообщение.

## 4. Коррекция выверки

### 4.1 Страница результатов

На странице результатов отображаются значения регулировки муфты и опор. Символами обозначается соответствие полученных результатов выбранным допускам. В результатах графически показано смещение двигателя.

**Чёрная линия** показывает правильное положение двигателя, а **синяя линия** — его фактическое положение.

Графическое изображение

Горизонтальная коррекция

Обозначение

В пределах допуска  
Близко к допуску  
Вне допуска

Снова выполнить измерения

Изменить допуск

Завершить операцию и создать отчёт

View	Parameter	Value	Unit	Status
Horizontal: Top View	Horizontal	-0.12	mm/100mm	Within tolerance (orange wavy)
	Vertical	0.23	mm	Out of tolerance (red X)
Vertical: Side View	Horizontal	-0.03	mm/100mm	Within tolerance (green check)
	Vertical	0.10	mm	Within tolerance (green check)

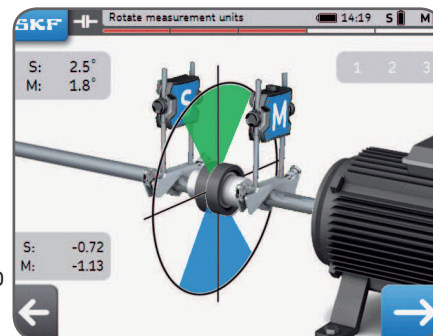
Чёрные значки валов фиксированы и не представляют состояние выверки.



## 4.2 Корректировка в вертикальной плоскости — Вид сбоку — Регулировка с помощью пластин

Если результаты вертикальной выверки находятся вне допусков, требуется корректировка значения посредством добавления или удаления калиброванных пластин. Система вычисляет корректировочные значения для опор.

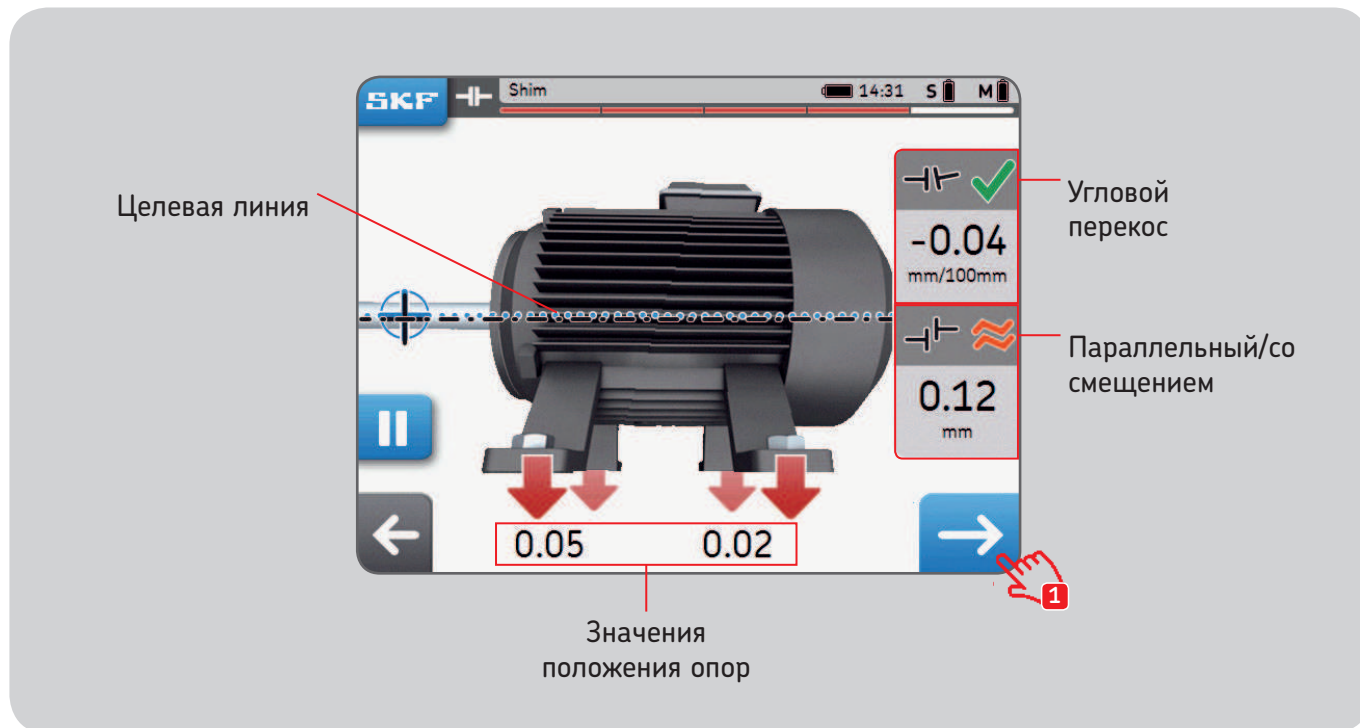
- Начинайте вращение измерительного блока в положении 12 часов ( $0^\circ$ ) или 6 часов ( $180^\circ$ ) и проверьте результат.
- Стрелками показано направление требуемого перемещения двигателя.
  - Стрелка «вверх» указывает, что двигатель необходимо поднять.
  - Стрелка «вниз» указывает, что двигатель необходимо опустить.
- Значения для муфты определяются непосредственно при выверке.
- Значения для опор определяются с использованием ранее указанного расстояния.
- Текущие значения для муфты и опор **отображаются** на экране.
  - С помощью кнопки «Pause» (Пауза) можно приостановить обновление текущих значений.
  - Эта функция помогает запомнить значения для корректировки.
- **ОСТАНОВИТЕ** процедуру, когда значения для муфты находятся в пределах допуска и отображаются обе **зелёные отметки**.



### **ВАЖНО:**

- **Убедитесь, что все опоры двигателя отрегулированы с помощью пластин.**
- Учитывайте только значения **для муфты**. Когда они находятся в рамках выбранного допуска, не пытайтесь продолжать коррекцию или достичь нулевого показателя для опор.

## Корректировка в вертикальной плоскости — Вид сбоку — Регулировка с помощью пластин



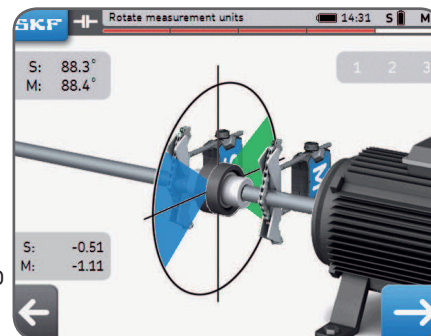
*Этот двигатель требуется опустить вниз.*

### 4.3 Горизонтальная корректировка — Вид сверху

Если результаты горизонтальной выверки не соответствуют требованиям допусков, необходимо откорректировать значения путём перемещения двигателя.

При этом система пересчитывает откорректированные значения по каждой опоре.

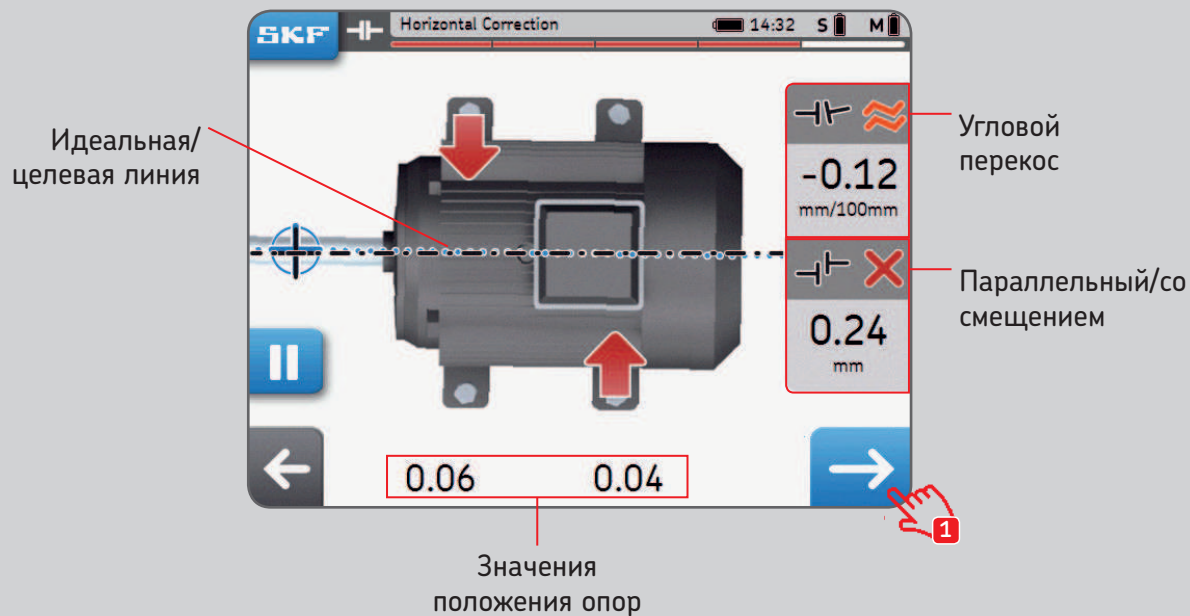
- Начинайте вращение измерительного блока в положении 3 часов (+90°) или 9 часов (-90°) и проверьте результат.
- Стрелками показано направление требуемого перемещения двигателя.
  - Стрелка **вверх** требует перемещения двигателя **вправо**.
  - Стрелка **вниз** требует перемещения двигателя **влево**.
- Значения для муфты определяются непосредственно при выверке.
- Значения для опор определяются с использованием ранее указанного расстояния.
- Текущие значения для муфты и опор **отображаются** на экране.
  - С помощью кнопки «Pause» (Пауза) можно приостановить обновление текущих значений.
  - Эта функция помогает запомнить значения для корректировки.
- **ОСТАНОВИТЕ** процедуру, когда значения для муфты находятся в пределах допуска и отображаются обе **зелёные отметки**.



#### **ВАЖНО:**

- Для начала перемещайте сторону двигателя с самым высоким коррекционным значением.
- После завершения горизонтальной корректировки затяните болты.

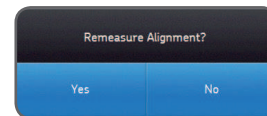
## Горизонтальная корректировка— Вид сверху



## 4.4 Повторная проверка — Повторное измерение

После горизонтальной корректировки рекомендуется снова выполнить выверку.

- Выберите **«Yes» (Да)** во всплывающем окне с запросом повторной проверки, **чтобы снова выполнить измерения.**
- Выберите **«No» (Нет)**, чтобы **создать отчёт.**



- Выполните три измерения.

- Проверьте экран результатов:

1. Нажмите кнопку калиброванной пластины, чтобы скорректировать выверку.



2. Нажмите кнопку с флажком, чтобы завершить выверку и создать отчёт.



## 5. Создание отчёта

### 5.1 Подготовка отчёта

Отчёты можно просматривать на дисплейном блоке или экспортировать в формате PDF на USB-карту памяти.

#### Чтобы экспортировать отчёт в формате PDF:

- Выберите значок отчёта на главной странице.
- Выберите отчёт для экспорта.
- Вставьте USB-карту памяти в любой USB-порт дисплейного блока.
- Выберите значок USB внизу справа. После подключения USB-карты памяти значок загорается синим цветом.
- Отчёт создаётся в формате PDF и экспортируется на карту памяти.

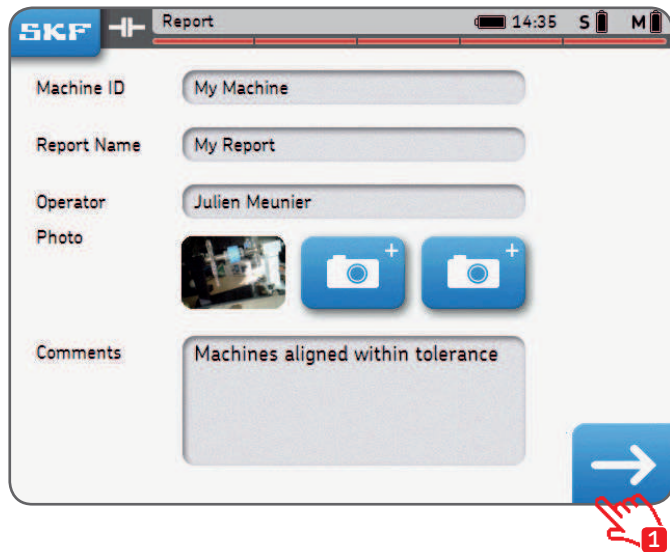
#### Примечание:

Отчёты находятся в папке «*Alignment reports*» (Отчёты о выверке) на USB-карте памяти. Название файлов отчётов в формате PDF состоит из наименования и даты отчёта. Если значок USB не активируется, используйте другую USB-карту памяти.

## 5.2 Страница создания отчёта

Доступны следующие поля:

- **Название агрегата:** Введите название агрегата
  - Это поле заполнено, если выверка начата для агрегата, уже указанного в программе.
- **Название отчёта:** Обязательное поле
- **Оператор:** В поле автоматически указываются данные пользователя.
- **Фото:** К отчёту можно добавить до трёх фотографий (только для TKSA 41)
  - Фотографии можно сделать во время выверки через меню: SKF --> *Photo notes* (Фото-комментарии)
- **Комментарии:** В это поле могут быть добавлены комментарии.
- Нажмите «Next» (Далее), чтобы создать и просмотреть отчёт
- В устройстве с внутренней памятью 8 Гб может храниться как минимум 7000 отчётов с изображениями.



### 5.3 Содержание и просмотр отчётов

Отчёты представлены в 4 частях/экранах или занимают 2 страницы в формате PDF. Нажмите верхнюю или нижнюю часть экрана для перехода по страницам. Чтобы вернуться, нажмите кнопку «Back» (Назад).

Отчёт также содержит:

- Имя, адрес пользователя и логотип, если указано.
- Размеры, результаты выверки и корректировки, результаты проверки «мягкой лапы»
- Информация о приборе.
- Название агрегата, QR-код.
- Место для подписи и даты.





## Shaft Alignment Report

SKF

Report name: My Report

Machine ID: My Machine  
Operator: Julien Meunier  
Date: 24-11-2014  
Previous Alignment: ---

Instrument: TKSA-41  
Serial No. MU-M: TKSA41-M-1433-0019  
Serial No. MU-S: TKSA41-S-1433-0013  
Measuring Unit Temperature: 32.0°C

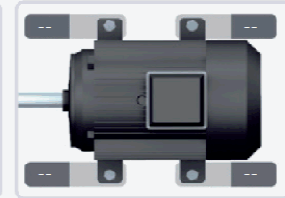
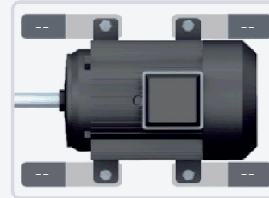
Comments: Machines aligned within tolerance



## Soft Foot

Soft Foot checked: No  
As Found

Soft Foot corrected: No  
As Corrected



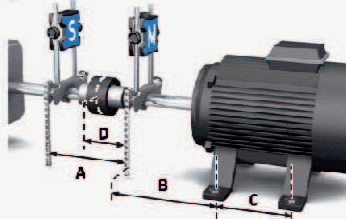
SKF, Kelvinbaan 16, Nieuwegein



## Dimensions

Tolerances

$\pm 0.08$  mm/100mm  
 $\pm 0.10$  mm



A: 210mm  
D: 105mm  
B: 50mm  
C: 80mm



## Alignment Results

Horizontal: Top View



As Found

$-0.10$  mm/100mm  $\approx$   
 $0.23$  mm  $\times$

As Corrected

$-0.11$  mm/100mm  $\approx$   
 $0.24$  mm  $\times$

Vertical: Side View



As Found

$-0.06$  mm/100mm  $\checkmark$   
 $0.09$  mm  $\checkmark$

As Corrected

$-0.04$  mm/100mm  $\checkmark$   
 $0.12$  mm  $\approx$

Signature:

Backlash within tolerance: Yes

Date:

SKF, Kelvinbaan 16, Nieuwegein



## 6. QR-коды, библиотека оборудования, «мягкая лапа»

### 6.1 QR-код (только для TKSA 41)

#### Создание нового оборудования

- Поместите наклейку с QR-кодом на оборудование.
- Нажмите значок QR-кода на главном экране.
- Считайте QR-код, он распознаётся автоматически.
- Выберите «Yes» (Да) для ответа на вопрос «New QR code detected, create new machine?» (Определён новый QR-код, создать новое оборудование?)
- Добавьте название оборудования или оставьте уже заполненное название.
- Дополнительно: Добавьте изображение оборудования.
- Выберите «New measurement» (Новое измерение), чтобы начать новое измерение.



Все последующие выверки в библиотеке оборудования можно найти, повторно считав QR-код.

#### Выверка оборудования, данные которого указаны в программе

- Нажмите на значок QR-кода на главном экране.
- Считайте QR-код, он распознаётся автоматически.
- Страница оборудования открывается в библиотеке оборудования
- Выберите «New measurement» (Новое измерение), чтобы начать новое измерение

Оборудование также можно выбрать непосредственно в библиотеке оборудования.

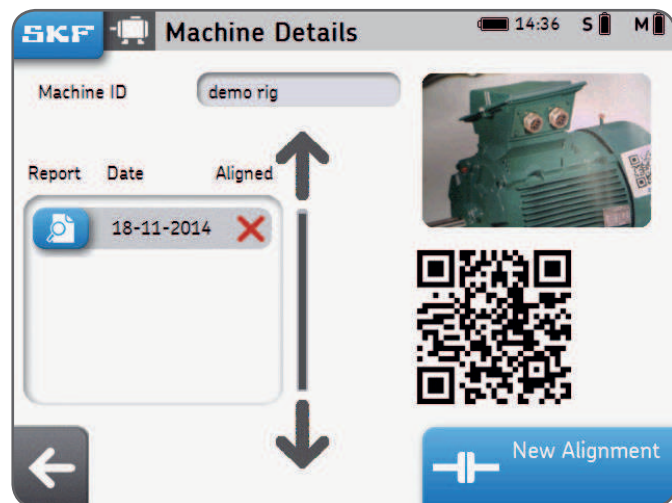
#### Примечание:

Дополнительные наклейки с QR-кодами можно получить в SKF.  
Любой QR-код версии 2 распознаётся дисплейным блоком (до 20 символов в QR-коде).

## 6.2 Библиотека оборудования

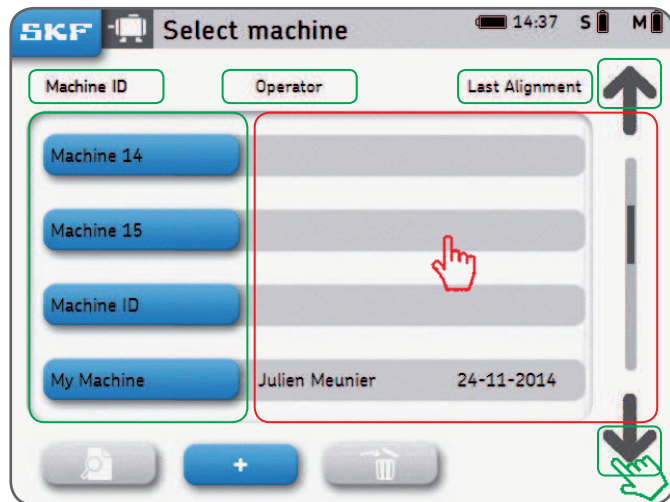
Возможности библиотеки оборудования:

- Просмотр процедур выверки, выполненных на оборудовании, включая их даты.
- Проверка выверки оборудования на соответствие пределам допусков.
- Назначение оборудованию QR-кода и изображений.
- Запуск новой выверки для заданного оборудования.



## Библиотека оборудования — просмотр и сенсорное управление

В библиотеке оборудования используется сенсорное управление для перемещения и нажатия. Столбцы могут быть отсортированы по названию оборудования, оператору или дате выверки.



- **Зелёный** = Область нажатия
- **Красный** = Область сенсорного управления сдвиганием

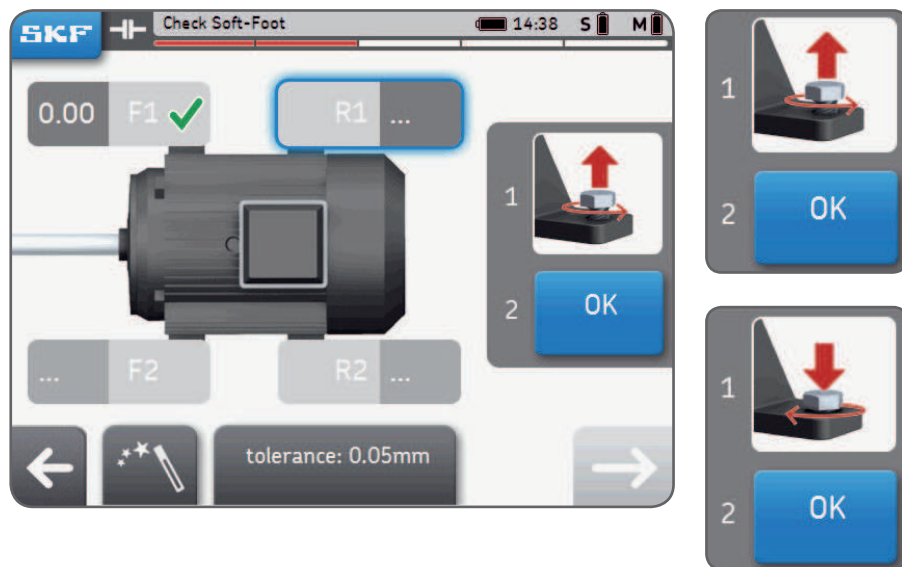
## 6.3 «Мягкая лапа» 1

Функция проверки «мягкой лапы» включается посредством меню: *Settings (Настройки) --> Measurement Settings (Настройки измерения) --> Soft Foot Check (Проверка «мягкой лапы»).*

- Установите измерительный блок в положение 12 часов (0°).
- Проверка «мягкой лапы» должна выполняться для всех опор.
- Выберите допуск, нажав на соответствующую кнопку.

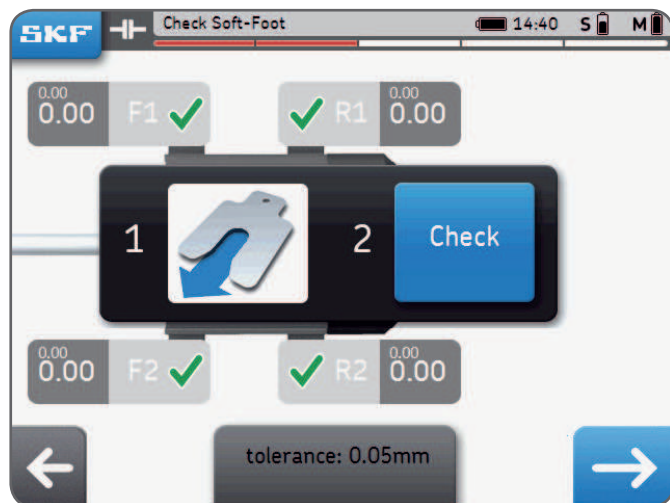
### Измерение «мягкой лапы»:

1. Открутите болт опоры и нажмите «ОК».
2. Затяните болт опоры и нажмите «ОК».
3. Повторите для всех 4 × опор.



## 6.4 «Мягкая лапа» 2

- Откорректируйте мягкую лапу, если она обнаружится путем подкладывания калиброванных пластин.
- Нажмите на кнопку "check" ("проверить") или кнопку далее для выхода из режима измерения мягкой лапы.
- Повторите измерение мягкой лапы и нажмите кнопку далее для выхода из режима измерения мягкой лапы.



### Примечание:

Для поиска информации о прецизионных калиброванных пластин SKF введите «TMAS» в поле поиска на сайте [skf.ru](http://skf.ru)

## 7. Настройки

### 7.1 Главное меню настроек



#### **Яркость экрана:**

Яркость экрана регулируется нажатием левого или правого значка с символом «солнце», либо перемещением пальца по полосе яркости с помощью сенсорного управления.

#### **All default (По умолчанию):**

Если выбрать «All default» (Всё по умолчанию), то все настройки, включая пользовательские предпочтения, будут сброшены.

## 7.2 Пользовательские настройки

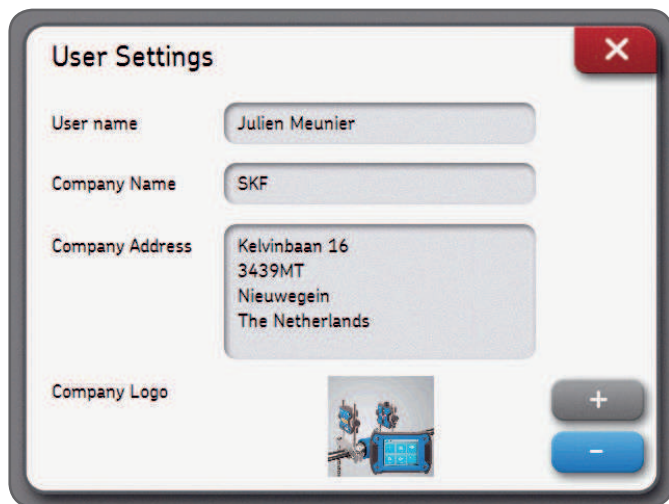
Имя пользователя, название и адрес компании отображаются в отчёте.

Эти поля можно оставить пустыми.

Логотип компании используется в отчёте выверки.

### Загрузка логотипа компании:

- Файл изображения должен называться «*logo.jpg*», а его размер не должен превышать 256 Кб.
- Загрузите файл в корневой каталог USB-карты памяти.
- Когда USB-карта памяти вставлена в дисплейный блок, кнопка «плюс» загорается синим цветом.
- Чтобы импортировать логотип компании, нажмите «плюс».
- Чтобы удалить логотип, нажмите «минус».



The screenshot shows a 'User Settings' dialog box with the following fields and values:

- User name:** Julien Meunier
- Company Name:** SKF
- Company Address:** Kelvinbaan 16  
3439MT  
Nieuwegein  
The Netherlands
- Company Logo:** A small image of a SKF logo is displayed next to a blue plus button (+) and a blue minus button (-).

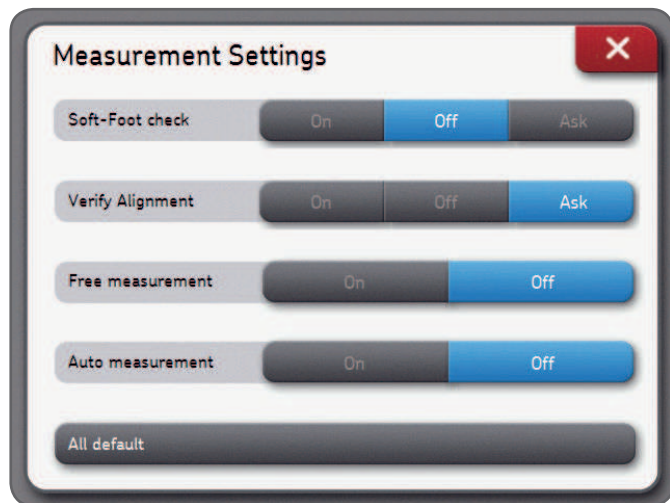


## 7.3 Настройки измерений

Это меню **открывается только перед** запуском выверки.

Опция «Ask» (Запрос) включает пользовательский выбор посредством всплывающего окна.

Режим «Auto measurement» (Автоматическое измерение) включается при выключенном режиме «Free measurement» (Свободное измерение).



### Примечание:

Рекомендуется всегда проверять ранее выполненную корректировку выверки.

Более подробную информацию о вариантах измерений смотрите в разделе 3.

## 7.4 Информация о дисплейном и измерительном блоках

Информационное меню дисплейного блока содержит:

- Модель, серийный номер и версию приложения дисплейного блока.
- Информацию об уровне заряда батареи дисплейного блока.
- Обновление микропрограммы блока.

Информационное меню измерительных блоков содержит:

- Версию микропрограммы, серийный номер измерительных блоков S и M.
- Информацию об уровне заряда батарей измерительных блоков S и M.
- Отображение текущих показателей внутренней температуры, углов и значений датчиков (положение) измерительных блоков S и M.
- Обновление микропрограммы измерительных блоков.
- Поиск измерительных блоков, занесённых в программу, или работа с новыми измерительными блоками --> *Find measuring units* (Поиск измерительных блоков).

## 7.5 Языки

Для выбора доступны следующие языки:

английский, французский, немецкий, испанский, итальянский, португальский, русский и упрощённый китайский.



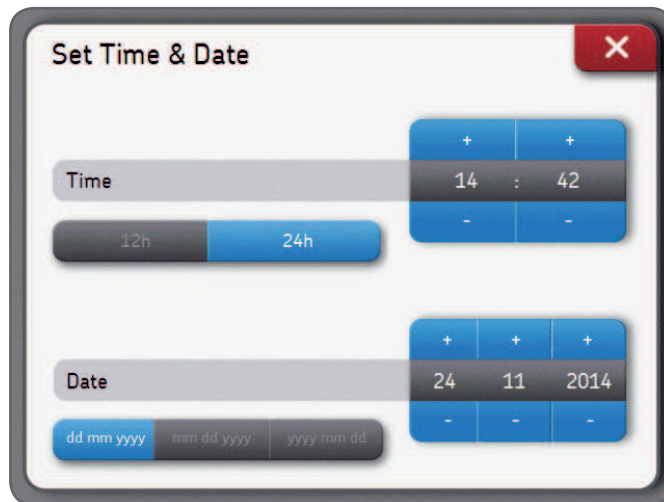
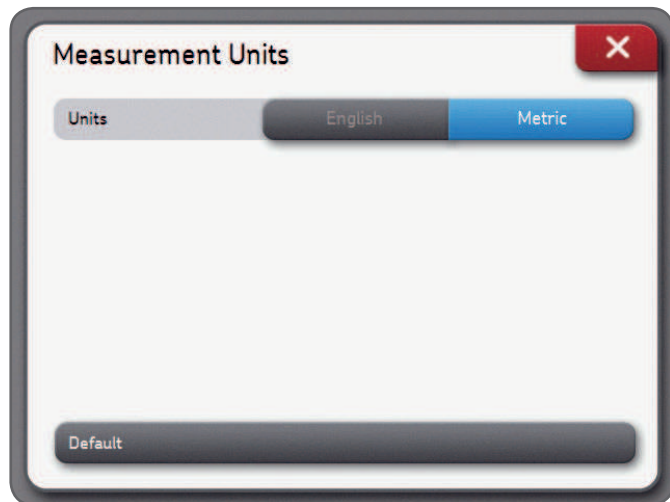
## 7.6 Единицы измерения, дата и время

В меню **единиц измерения** можно выбрать британские (дюймы) и метрические (метры) единицы измерения.

### Примечание:

После запуска процедуры выверки единицы измерения не могут быть изменены.

В меню **даты и времени** устанавливается дата и время. Эти данные указываются в отчётах.

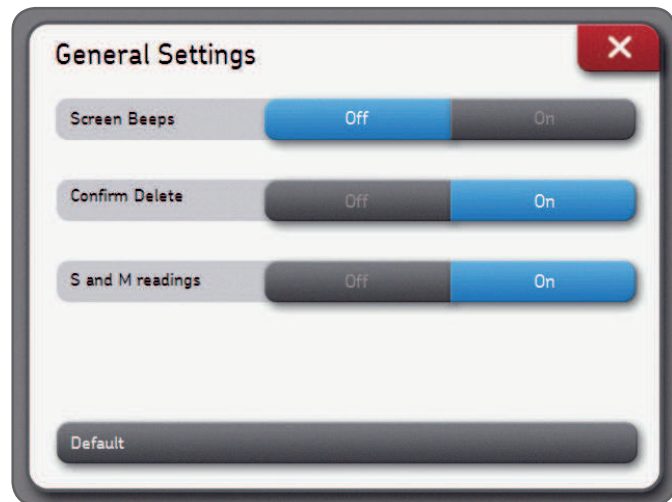


## 7.7 Общие настройки

**Звуковой сигнал экрана:** Эта функция включает звуковой сигнал при нажатии кнопки

**Подтверждение удаления:** Запрос подтверждения при удалении отчёта или оборудования.

**Показания S и M:** Текущие показания датчиков измерительных блоков S и M отображаются во время измерений, если эта функция включена.



## 8. Поиск и устранение неисправностей

### 8.1 Перезапуск

Если блок не отвечает:

- Удерживайте нажатой кнопку **Вкл/Выкл** на дисплейном блоке до отключения дисплея. (прибл. в течение 6 секунд).
- Нажмите кнопку Вкл/Выкл для запуска блока.



**Примечание:**

- **При перезапуске блока данные не удаляются.**
- Если в это время выполнялась выверка, полученные результаты не сохраняются.
- На измерительных блоках функция перезапуска не предусмотрена.

### 8.2 Режимы электропитания

- После 2 часов неактивности дисплейный блок переходит в режим глубокого сна.
- Дисплейный блок **никогда** не выключается во время выверки.
- Когда дисплейный блок находится в режиме глубокого сна, измерительные блоки продолжают заряжаться.

### 8.3 Зарядка

- Если зарядка блока не выполняется, включите дисплейный блок и убедитесь, что символ зарядки появился.
- Если проблема не устранена, измерьте выходное напряжение адаптера питания с помощью вольтметра, который необходимо установить на напряжение постоянного тока.
- Если вольтметр показывает напряжение около  $\pm 12$  В, адаптер питания в порядке.
- Если вольтметр показывает 0, замените адаптер питания.

## 8.4 Обновление микропрограммы

Новейшая версия микропрограммы доступна на сайте [skf.com](http://skf.com)

### Обновление микропрограммы дисплейного блока

- Скачайте файл «*firmware.pac*» на USB-карту памяти (в корневом каталоге).
- Вставьте USB-карту памяти во включённый дисплейный блок.
- Убедитесь, что дисплейный блок подключен к питанию переменного тока.
- Выберите *Settings (Настройки) --> Display unit info (Информация о дисплейном блоке) --> Firmware update (Обновление микропрограммы)*.
- Появляется сообщение о завершении обновления.
- После завершения нажмите всплывающее окно перезапуска.

### Обновление микропрограммы измерительных блоков

- Скачайте файл «*heads.hex*» на USB-карту памяти (в корневом каталоге).
- Вставьте USB-карту памяти во включённый дисплейный блок.
- Выберите *Settings (Настройки) --> Measuring units info (Информация об измерительных блоках) --> Import firmware (Импорт микропрограммы)*.
- Извлеките USB-карту памяти из дисплейного блока.
- Убедитесь, что измерительные блоки выключены.
- Подключите измерительный блок к дисплейному блоку посредством кабелей USB.
- Выберите *Settings (Настройки) --> Measuring units info (Информация об измерительных блоках) --> Firmware update (Обновление микропрограммы)*.
- Появляется сообщение о завершении обновления.
- После завершения нажмите всплывающее окно перезапуска.

### Примечание:

Версии микропрограммы указаны в меню информации о дисплейном и измерительных блоках.

## 8.5 Поиск и устранение неисправностей беспроводного подключения

*Измерительные блоки не подключаются автоматически к дисплейному блоку.*

*Получен новый комплект измерительных блоков и необходимо подключить их к дисплейному блоку.*

*Получен новый дисплейный блок и необходимо использовать его с имеющимися измерительными блоками.*

- Убедитесь, что батареи измерительных блоков не разряжены.
    - Если батареи разряжены, зарядите измерительные блоки.
- Прибор может использоваться, когда измерительные блоки подключены через порт USB и заряжаются.

### или

- Когда измерительные блоки включены, **синий светодиод** должен мигать после первоначального сигнала светодиода, который указывает состояние батареи.

Если синий светодиод мигает, а измерительный блок не подключается к дисплейному блоку:

- *Settings (Настройки) --> Measuring units info (Информация об измерительных блоках) -->*

*Find measuring units (Поиск измерительных блоков)*

- Дождитесь появления **обоих** измерительных блоков S и M (пример: TKSA41-S-1433-0001)

- Нажмите на оба измерительных блока, и они отобразятся серым цветом

- Подтвердите кнопкой «OK»

- Символ Bluetooth появится рядом с буквами S и M

**S**  **M** 

- Оба измерительных блока подключаются к дисплейному блоку, а данные загружаются в меню информации измерительного блока.



## 9. Технические спецификации

Технические характеристики		
Обозначение	<b>TKSA 31</b>	<b>TKSA 41</b>
Описание	Прибор для выверки соосности валов SKF TKSA 31	Прибор для выверки соосности валов SKF TKSA 41
Измерительные блоки	TKSA 31	TKSA 41
Датчики и связь	29 мм ПЗС с красным линейным лазером класса 2, инклинометр $\pm 0,5^\circ$ , проводной, USB-кабели	29 мм ПЗС с красным линейным лазером класса 2, инклинометр $\pm 0,5^\circ$ ; Bluetooth 4.0 LE и проводное соединение, USB-кабели
Системное расстояние измерения	0,07 – 4 м (до 2 м с поставляемыми датчиками)	0,07 – 4 м
Погрешности измерения	$< 0,5\% \pm 5$ мкм	$< 0,5\% \pm 5$ мкм
Материал корпуса	20 % стеклонаполненный поликарбонат	20 % стеклонаполненный поликарбонат
Время работы	Н/Д	До 16 часов постоянной работы (аккумулятор LiPo 2 000 мАч)
Габаритные размеры (В × Ш × Г)	120 × 90 × 36 мм	120 × 90 × 36 мм
Вес	180 г	220 г

<b>Устройство управления</b>	<b>TKSA 31</b>	<b>TKSA 41</b>
Устройство управления	5,6" цветоустойчивый сенсорный ЖК-дисплей (в комплекте), Ударопрочный ПК/АБС с покрытием	5,6" цветоустойчивый сенсорный ЖК-дисплей (в комплекте), Ударопрочный ПК/АБС с покрытием
Обновление программы/приложения	Через USB-накопитель	Через USB-накопитель
Требования к операционной системе	Н/Д	Н/Д
Время работы дисплейного блока	7 часов непрерывной работы (подсветка 100 %) 5 000 мАч аккумулятор LiPo	8 часов непрерывной работы (подсветка 100 %) 5 000 мАч аккумулятор LiPo
Размеры	205 × 140 × 60 мм	205 × 140 × 60 мм
Вес	420 г	640 г

<b>Полная система</b>	<b>TKSA 31</b>	<b>TKSA 41</b>
Метод выверки	Выверка горизонтальных валов, 3 позиции измерения на 9–12–3 часа, 3 позиции автоматического измерения на 9–12–3 часа, 3 позиции свободного измерения (с мин. углом поворота 140°)	Выверка горизонтальных валов, 3 позиции измерения на 9–12–3 часа, 3 позиции автоматического измерения на 9–12–3 часа, 3 позиции свободного измерения (с мин. углом поворота 90°)
Коррекция выверки	Текущие значения вертикальной и горизонтальной выверки	Текущие значения вертикальной и горизонтальной выверки
Проверка «мягкой лапы»	Лазерная проверка «мягкой лапы»	Лазерная проверка «мягкой лапы»

Дополнительные функции	Изменение ориентации дисплея	Считывание QR-кодов, изменение ориентации дисплея
Визуальный обзор оборудования	Фиксированный угол	Фиксированный угол
Отчёт	Автоматический отчёт в формате PDF экспортируется посредством USB-накопителя	Автоматический отчёт в формате PDF экспортируется посредством USB-накопителя
Крепление	2 × V-образные кронштейны с цепями, ширина 21 мм	2 × V-образные кронштейны с цепями, ширина 21 мм
Цепи в комплекте	400 мм (вариант комплектации с удлинительными цепями 500 мм)	400 мм (вариант комплектации с удлинительными цепями 500 мм)
Фиксаторы в комплекте	2 × 150 мм резьбовые фиксаторы на кронштейн	2 × 150 мм резьбовые фиксаторы на кронштейн и 4 × дополнительных резьбовых фиксатора 90 мм
Диаметры вала	Диаметр от 20 до 150 мм (300 мм с удлинительными цепями))	Диаметр от 20 до 150 мм (300 мм с удлинительными цепями в комплекте)
Макс. рекомендуемая высота муфты	105 мм со стандартными фиксаторами 195 мм с удлинителями (не входят в комплект)	105 мм со стандартными фиксаторами 195 мм с удлинителями
Адаптер питания	Вход: источник питания 100–240 В, 50/60 Гц перемен. тока Выход: 12 В, 3А, пост. ток с переходниками ЕС, США, Великобритания, Австралия	Вход: источник питания 100–240 В, 50/60 Гц перемен. тока Выход: 12 В 3А, пост. ток с переходниками ЕС, США, Великобритания, Австралия
Рабочая температура	от 0 до 45 °С	от 0 до 45 °С

Температура хранения	от –20 до +70 °С	от –20 до +70 °С
Относительная влажность	10–90% без образования конденсата	10–90% без образования конденсата
Класс защиты IP	IP 54	IP 54
Размеры кейса	530 x 110 x 360 мм	530 x 110 x 360 мм
Общий вес (вкл. кейс)	4,75 кг	4,75 кг
Сертификат калибровки	Сроком действия 2 года	Сроком действия 2 года

<b>Комплектация</b>	<b>TKSA 31</b>	<b>TKSA 41</b>
	2 × измерительных блока TKSA 31	2 × измерительных блока TKSA 41
	1 × дисплейный блок TKSA 31	1 × дисплейный блок TKSA 41
	2 × кронштейна вала с цепями	2 × кронштейна вала с цепями
	1 × фиксатор цепи	1 × фиксатор цепи
	–	4 × удлинителя 90 мм
	1 × блок питания с адаптерами	1 × блок питания с адаптерами
	2 × кабеля Micro USB – USB	2 × кабеля Micro USB – USB
	1 × рулетка с метрическими и британскими единицами, 5 м	1 × рулетка с метрическими и британскими единицами, 5 м
	1 × сертификат калибровки и соответствия, бумажная копия	1 × сертификат калибровки и соответствия, бумажная копия
	1 × краткое руководство, бумажная копия (англ.)	1 × краткое руководство, бумажная копия (англ.)
	–	1 × страница наклеек с 12 QR-кодами
	1 × кейс SKF	1 × кейс SKF

<b>Обозначение</b>	<b>Запасные части и дополнительное оборудование</b>
TKSA 31-DU	1 × дисплейный блок TKSA 31
TKSA 31-M	1 × измерительный блок TKSA 31 M (вкл. 1 × USB-кабель)
TKSA 31-S	1 × измерительный блок TKSA 31 S (вкл. 1 × USB-кабель)

TKSA 41-DU	1 × дисплейный блок TKSA 41
TKSA 41-M	1 × измерительный блок TKSA 41 M (вкл. 1 × USB-кабель)
TKSA 41-S	1 × измерительный блок TKSA 41 S (вкл. 1 × USB-кабель)
TKSA 41-QR	5 × листов A4 с 12 × QR-кодами на каждом (только для TKSA 41)
TKSA ROD150	4 × резьбовых фиксатора 150 мм для TKSA 31/41/60/80
TKSA ROD90	4 × резьбовых фиксатора 90 мм для TKSA 31/41/60/80
TKSA 41-STDCHAIN	2 × стандартные цепи 400 мм для TKSA 31/41
TKSA 41-EXTCH	2 × удлинительные цепи 500 мм для TKSA 31/41
TKSA VBK	2 × стандартных V-образных кронштейна (фиксаторы и цепи не входят в комплект) для TKSA 31/41/60/80
TKSA MAGVBK	2 × магнитных V-образных кронштейна (фиксаторы и цепи не входят в комплект) для TKSA 31/41/60/80
TKSA SLDBK	2 × колеса скольжения для неподвижных валов, устанавливаются на стандартный V-образный кронштейн (кронштейн не входит в комплект) для TKSA 31/41/60/80
TKSA MAGBASE	2 × магнитных основания для использования со смещёнными кронштейнами, только для TKSA 31/41/60/80
TKSA EXT50	2 × смещённых кронштейна 50 мм совместимы со стандартными и магнитными V-образными кронштейнами и магнитным основанием TKSA 31/41/60/80
TKSA EXT100	2 × смещённых кронштейна 100 мм, совместимы со стандартными и магнитными V-образными кронштейнами и магнитным основанием TKSA 31/41/60/80
TKSA EXTCHARG	1 × блок питания с переходниками ЕС, США, Великобритания, Австралия, для TKSA 31/41/60/80
TKSA TOMMYBAR	1 × вороток для TKSA 31/41/60/80

<b>Обозначение</b>	<b>Запасные части и дополнительное оборудование</b>
TDTC 1/C	Общий кейс без содержимого, размер С
TKSA 41-CC	Кейс с содержимым для TKSA 41

Содержание этой публикации является собственностью издателя и не может быть воспроизведено (даже частично) без предварительного письменного разрешения. Несмотря на то, что были приняты все меры по обеспечению точности информации, содержащейся в настоящем издании, издатель не несет ответственности за любой ущерб, прямой или косвенный, вытекающий из использования вышеуказанной информации.

## SKF Maintenance Products

® SKF является зарегистрированной  
торговой маркой SKF Group.  
© SKF Group 2017/10

[www.mapro.skf.com](http://www.mapro.skf.com)  
[www.skf.com/mount](http://www.skf.com/mount)

MP5430RU

